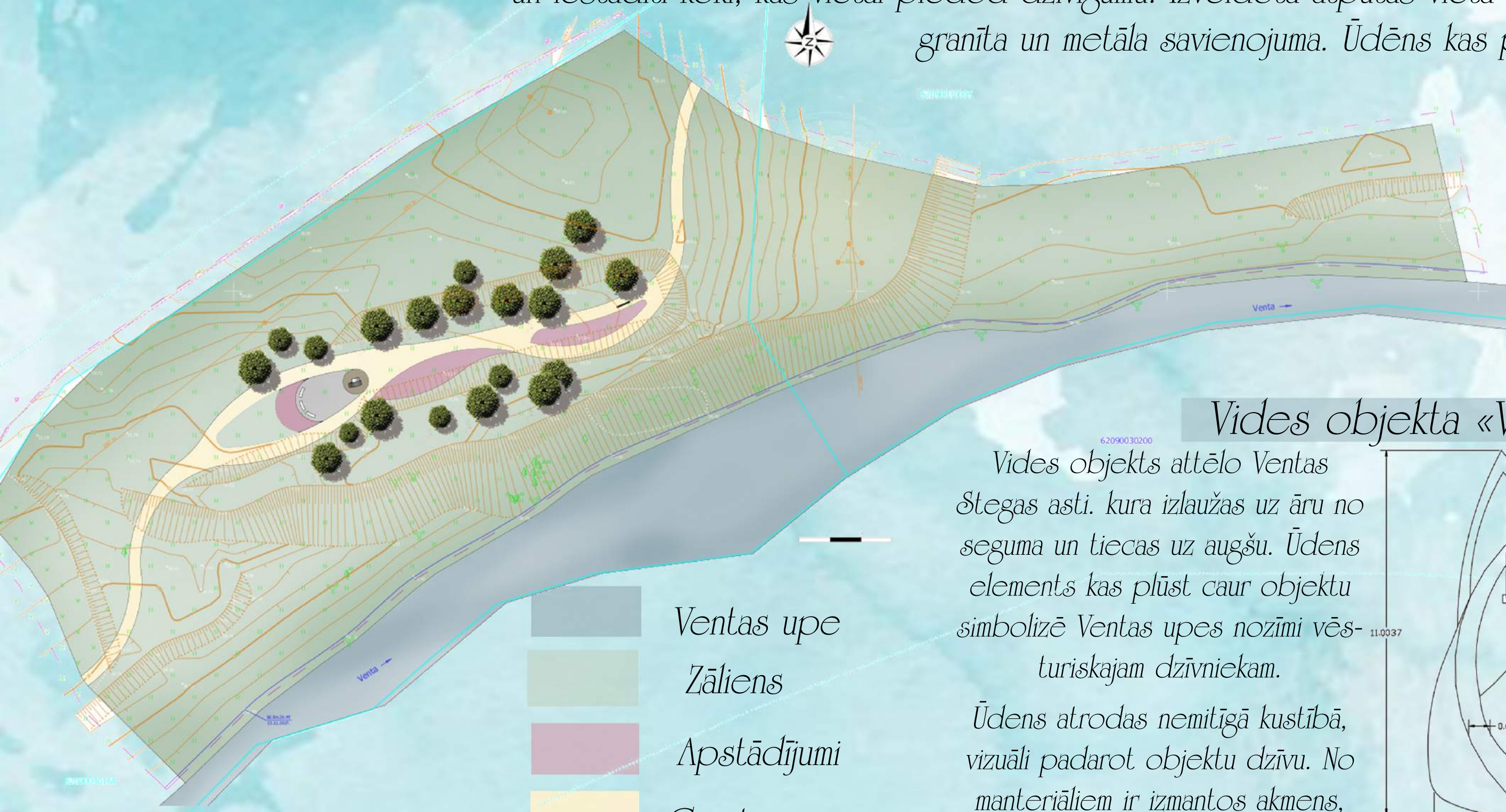


Ventaste

Koncepcija

Projektā ir paredzēta pastaigu taka no grants seguma, kas vijās gar Ventas upi. Apstādījumos tika izvēlētas dažāda veida graudzāles un iestādīti koki, kas vietai piedod dzīvīgumu. Izveidotā atpūtas vieta ar galveno vides objektu «Ventasti». Objekts ir veidots no granīta un metāla savienojuma. Ūdens kas plūst caur objektu padara dzīvu.



-  Ventas upe
-  Zāliens
-  Apstādījumi
-  Grants segums
-  Projektētie koki
-  Vides objekts

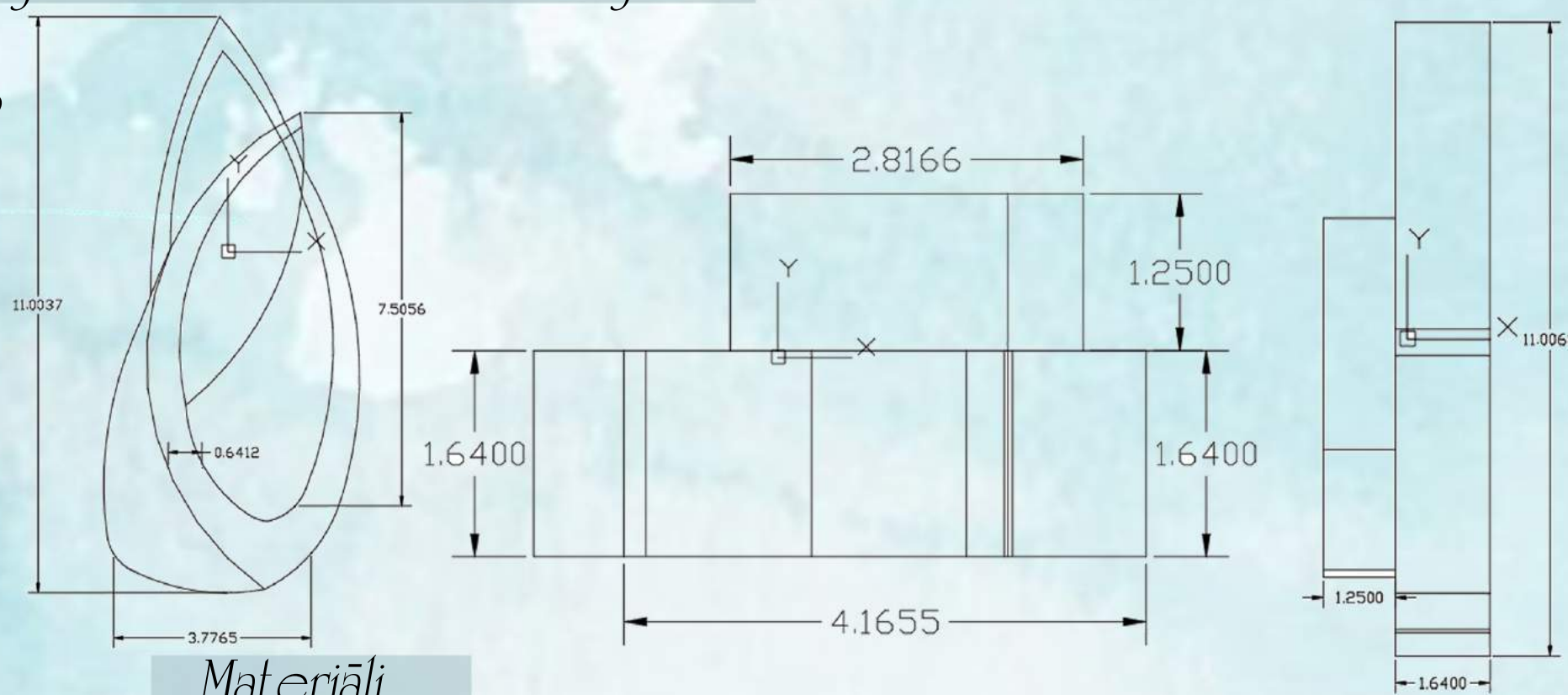
Apstādījumi



Vides objekta «Ventaste» rasējums

Vides objekts attēlo Ventas Stegas asti, kura izlaužas uz āru no seguma un tiecas uz augšu. Ūdens elements kas plūst caur objektu simbolizē Ventas upes nozīmi vēsturiskajam dzīvniekam.

Ūdens atrodas nemītīgā kustībā, vizuāli padarot objektu dzīvu. No materiāliem ir izmantos akmens, metāls, jo atstarotās saules gaisma un ūdens veido burvīgu vizuālo efektu. Kas padara šo objektu pamanāmu un interesantāku.



Materiāli



| | | | | | | | |
|------------------|--------------------------|----------|----------|-------------------------------|---------|------|--|
| Diplom. | Vārds, uzvārds | Paraksts | Dat. | Vides objekti | Stadija | Lapa | Lapas |
| Diplom. vadītājs | Evitas Jansone | | 07.06.18 | Kursa darbs | KD | 1 | 1 |
| | U. Īle A. Ziemeļniece | | 07.05.18 | Ventas upes attīstības vizija | | | Vides un būvzinātņu fakultāte, AAP II kursa stud., VB16049 |